

# WFFS: al lang of net bekend?

**DOETINCHEM – Hengstenhouders en stamboeken doen alsof het een donderslag bij heldere hemel is: Warmblood Fragile Foal Syndrome (WFFS). De feiten doen anders vermoeden: er werd in 2015 al over gepubliceerd in veterinaire vakliteratuur en er is al vanaf 2013 een test beschikbaar. Toch noemt men de aandoening ‘nieuw’.**

door Rick Helmink

Verscheidende Nederlandse hengstenhouders geven aan pas te testen op WFFS als het KWPN actie onderneemt. Het KWPN, dat zegt op 11 april door Gertjan van Olst op de hoogte gesteld te zijn over de WFFS-problematiek, laat weten het onderwerp te bespreken in de komende bijeenkomst van de Fokkerijraad. KWPN-directeur Fokkerij & Innovatie Johan Knaap reageert: “Voor de recente publicaties hebben wij nooit een melding gehad van veulens met WFFS. Niet van fokkers maar ook niet van dierenartsen. Wel zijn er

fokker die vermoed dat een in maart overleden veulen WFFS had. Overigens onderstreept deze discussie de noodzaak van het melden van afwijkingen door fokkers: alleen dan kan er verder onderzoek worden gedaan naar eventuele erfelijke aspecten. Het zijn van drager van het afwijkende gen maakt een paard niet direct ongeschikt als fokdier, maar het is aan te raden geen dragers met elkaar te kruisen.”

## Test op korte termijn beschikbaar

Toch staat het onderwerp hoog op de agenda bij het KWPN en is men in

*Drager van het gen maakt het paard niet direct ongeschikt als fokdier, maar het is aan te raden geen dragers met elkaar te kruisen*

meldingen geweest van doodgeboren veulens, maar aangezien het WFFS onbekend was, was er ook geen verband te leggen met deze - zoals prof. dr. Sloet al aangeeft - ‘nieuwe’ aandoening voor Nederland.”

## Twee meldingen

Knaap vertelt dat er bij het KWPN tot op heden twee meldingen zijn gemaakt: “Sinds de recente publicatie van het syndroom en de symptomen hebben wij nu twee berichten gehad van fokkers die vermoeden dat zij in het verleden wellicht een veulen hebben gehad met deze aandoening. Eind vorige week hebben wij een eerste melding ontvangen van een

actie gekomen. “Na de eerste publicatie rond WFFS hebben wij direct het Van Haeringen Laboratorium gevraagd of zij een test beschikbaar hadden. Deze was niet voorhanden, maar wordt nu opgestart en zal op korte termijn voor fokkers beschikbaar komen (kosten naar verwachting rond de 40 euro excl. btw). Bij twijfel kunnen fokkers dus binnenkort paarden zelf laten testen. Voor zover bij mij bekend is er nog geen enkel warmbloedpaardenstamboek dat een eventuele test in het fokprogramma heeft opgenomen, recente navraag bij de fokkerijtak van de FN in Duitsland leert ons dat ook daar het WFFS een nieuw fenomeen is waar nog niet eerder op is getest. Ik

## Everdale-veulens met mankementen

Gertjan van Olst heeft zowel aan de redactie van De Paardenkrant als op zijn eigen website gemeld dat hij denkt dat de omvang van het probleem relatief klein is en merkt op dat hij van Nederlandse fokkers nog nooit iets gehoord heeft over deze aandoening.

“Everdale heeft meer dan 900 veulens in Nederland voortgebracht en ik heb nog nooit iets gehoord. Je zou toch zeggen dat dat al eerder opgevallen zou moeten zijn”, vertelt hij. Op zijn website staat dat er ‘nooit iets van deze problemen vernomen is.’

Dat schiet verschillende fokkers in het verkeerde keelgat. Fokker Henk Bruijns meldt dat hij uit de eerste jaargang van Everdale een veulen had, dat (bij nader inzien) WFFS-kenmerken had. “Dat was exact hetzelfde”, zegt Bruijns. Het veulen werd een half uur na de geboorte geëuthanaseerd. “Daar heb ik destijds contact over gehad met Van Olst. Het is nonsens dat hij nooit iets vernomen heeft van problemen.” Ook een andere fokker meldt zich bij Paardenkrant-Horses.nl over drie verloren Everdale-veulens in 2014 en nog twee Everdale-veulens met mankementen bij bekenden van hem in hetzelfde seizoen. “Dat was te toevallig”, zegt de fokker. “Ik heb destijds met Van Olst een regeling getroffen.”

Gertjan van Olst reageert op deze meldingen van fokkers dat hem nooit iets bijzonders is opgevallen aan de nafok van Everdale. “Hij had niet meer pech dan andere hengsten. Bij elke hengst heb je doodgeboren veulens, veulens die eruit gezaagd moeten worden of veulens die niet lang leven. Bij Everdale was er niet iets apart aan de hand. Ik kan me niet herinneren dat er specifiek melding is gemaakt over een aparte huid of andere opvallende zaken.” Van Olst heeft laten weten de WFFS-test te betalen voor fokkers die in 2018 hun merrie bij Everdale willen laten dekken.



**Naar aanleiding van de berichtgeving meldde een fokker die een veulen met WFFS-kenmerken verloor zich bij de redactie. Het gaat om een veulen van een KWPN-ingeschreven hengst uit een moeder van Everdale. Het veulen is niet getest op WFFS en dus is niet met zekerheid te zeggen dat het gaat om WFFS (en dat de vader ook drager is).**

heb de WBFSH verzocht om dit onderwerp op de agenda te zetten. In de komende Fokkerijraad zullen wij bespreken of testen onderdeel van het KWPN-fokprogramma gaan uitmaken.”

## Duitse stamboeken op de hoogte

Dat het in Duitsland een onbekend fenomeen is, weerspreekt de Duitse

Rheinland werkte toen al samen met Hannover, dus ik ben er zeker van dat de mail daar ook aangekomen is.”

Voor het artikel een jaar later schreef ze de grote stamboeken aan. “Ik heb meerdere stamboeken aangeschreven en van Westfalen en ZfdP ook een reactie ontvangen. Verder heb ik ook het Trakehner Verband, Hannover en Oldenburg aangeschreven.

*Er zijn meldingen geweest van doodgeboren veulens, maar aangezien WFFS onbekend was, was er geen verband te leggen*

journaliste Jeannette Aretz die in 2016 al publiceerde over WFFS in ReiterRevue. Zij verloor zelf in 2015 een veulen aan WFFS uit haar merrie Landfee (Landadel x Sinatra) en dook daarna in de materie. “Mijn eigen stamboek, Rheinland, wist van dit WFFS-geval, daarvan heb ik nog een e-mail inclusief antwoord.

Van niet alle stamboeken heb ik een antwoord ontvangen.” De reactie van Westfalen luidde als volgt: “Het feit dat we in de warmbloed- en ponyfokkerij niet op gendefecten testen, laat zich - zeker in vergelijking met andere diersoorten - maar lastig verklaren.”

»Lees meer over WFFS op pag. 19

## Dragers van WFFS

Tot op heden zijn er slechts een aantal dragers van WFFS bekend, terwijl in de eerste publicatie over WFFS wordt gesproken over dat 9,5% van 500 aselect geselecteerde wambloeden in Duitsland drager is van het gemuteerde LH1-gen. Van de 124 geteste paarden voor de patentaanvraag van de genetische test kwam 11,11% als drager naar voren. Bij de bekende dragers valt op dat het hoofdzakelijk om dressuurfokte paarden gaat.

### Bekende dragers van WFFS:

Everdale (KWPN, Lord Leatherdale x Negro x El Corona x Clavecimbel)  
Sternlicht (Hannover, Soliman de Hus x Rascalino x Wesley x Dürkheim)  
Soliman de Hus\* (Hannover, Sandro Hit x Donnerhall x Alabaster x Glorieux)  
Don Principe (Hannover, Donnerhall x Prince Thatch xx x Dürkheim x Duktus)  
HPW Emmett RW (AWHA, Everdale x Donnerschwee x Sandro Hit x Karon)  
Southern Spirit (DSP, Sir Charles x Lancer II x Calypso I x Liguster)  
Bella Rose (Hannover, Benidetto x Hochadel x Lauries Crusador xx x Lemon Park)  
Dorothee (Westfalen, De Kooning x Alabaster x Lehndorff x Prince Miro)  
Landfee (Rheinland, Landadel x Sinatra x Damhirsch x Ducker)  
Lois Greenfield (Hannover, Licotus x Don Bosco x Archipel x Perser xx)  
Schapelle (Hannover, Sternlicht x Schröder x Wolkenstein II x Cavalier)  
Shalimar (Hannover, Schröder x Wolkenstein II x Cavalier x Pik Bube)  
Sonata (Hannover, Sir Donnerhall I x Don Principe x Rotspoon x Argentinus)  
\*geen officiële testresultaten bekend gemaakt. De hengst staat op de lijst omdat Sternlicht drager is en zijn moeder negatief getest is. Vader Soliman de Hus moet dus drager zijn.

### Bekende WFFS-gevallen:

NN (Everdale x De Kooning x Alabaster x Lehndorff)  
NN (naam niet bekend gemaakt x Landadel x Sinatra x Damhirsch)

## Paard behandeld voor hartritmestoornissen

GENT – Het paardencardiologieteam van de Universiteit Gent heeft met succes een Noors springpaard met hartritmestoornissen behandeld. Het paard was eerder al behandeld met elektroshocks, maar desondanks keerde de ritmestoornis terug. Nu heeft Gent een techniek uit de humane geneeskunde, waarbij hartweefsel met opzet wordt beschadigd, met succes toegepast bij een paard. Met behulp van een katheter wordt er met opzet hartweefsel beschadigd, waarbij kleine littekens ontstaan. De ritmestoornis verdwijnt daarna.

“Deze wereldprimeur opent de deur naar een heel nieuwe aanpak van ritmestoornissen bij het paard” zegt professor Gunther van Loon, die het paardencardiologieteam van de Universiteit Gent leidt.

## Helgstrand start springstal met Bengtsson

ITZHOE – Andreas Helgstrand is met springruiter Rolf-Göran Bengtsson een samenwerking gestart: Bengtsson & Helgstrand GmbH. Het nieuwe bedrijf gaat zich richten op elite-springpaarden. De verkoopstal wordt gevestigd in Duitsland, waar Rolf-Göran Bengtsson en zijn vrouw Evi het nieuwe bedrijf gaan leiden vanuit hun huidige locatie in Itzehoe. Bengtsson wordt verantwoordelijk voor de training en opleiding van de paarden in Bengtsson & Helgstrand GmbH.

Bengtsson: “Ons doel is om een spring- en verkoopstal op te bouwen met dezelfde nadruk op kwaliteit, klantgerichtheid en een breed scala aan verkooppaarden zoals Helgstrand binnen de dressuurwereld heeft gecreëerd”, aldus de springruiter.

## Amerikaanse federatie richt taskforce transparante handel op

LEXINGTON – Nadat in Amerika meerdere rechtszaken over verkochte paarden werden aangespannen, heeft de Amerikaanse hippische federatie (US Equestrian) de oprichting van een nieuwe taskforce aangekondigd. Daarmee gaat de federatie zich richten op de transparantie in de paardenhandel.

Murray Kessler, voorzitter van de Amerikaanse bond: “US Equestrian blijft van haar leden horen over het gebrek aan transparantie met betrekking tot de verkoop of lease van paarden. Er is duidelijk behoefte aan informatie om meer zicht te krijgen in de relatie tussen verkoper en koper en de redenen waarom commissies een onderdeel zijn van paardentransacties. Het is ook nodig om mensen te informeren over de bestaande wetgeving die de leden beschermen, inclusief kopers, verkopers en commissarissen.”

## Binnenkort op ClipMyHorse...

- 2 - 6 mei: Deutsches Championat der Berufsreiter
- 3 - 5 mei: CDI Sydney
- 4 - 6 mei: Pferdefestival Redefin CSI3\*



# Fokkers in paniek over Warmblood Fragile Foal Syndrome

**DOETINCHEM** – Begin vorige week begon de redactie van De Paardenkrant te bellen met Nederlandse dierenartsen over Warmblood Fragile Foal Syndrome (WFFS) na publicaties in Amerika en op Eurodressage.com. Geen van de dierenartsen had enig idee waar het over ging. Dat veranderde snel en binnen een paar dagen stond de fokkerijwereld op zijn kop. Terechte paniek?

door Rick Helmink

In de Verenigde Staten is de fokkerijwereld al enige tijd in rep en roer over Warmblood Fragile Foal Syndrome. Dat begon met een persbericht van de Hilltop Farm over het terugtrekken van Sternlicht (Soliman de Hus x Rascalino) als dek-hengst.

Sinds het terugtrekken van Sternlicht uit de fokkerij op 5 april 2018 omdat hij drager van de aandoening zou zijn en het bijbehorende persbericht van Hilltop is er in Amerika veel verschenen over Warmblood Fragile Foal Syndrome. Als eerste kwam de Noord Amerikaanse afdeling van het KWPN (KWPN-NA) met een statement, daarna volgde onder andere de Amerikaanse afdeling van het Hannoveraanse stamboek en tenslotte ook het Canadese warmbloedstamboek. De moederstamboeken van KWPN-NA en AHS, het KWPN en het Hannoveraner Verband, hebben zelf nog geen persbericht naar buiten gebracht over WFFS.

## Wat is WFFS?

Het syndroom, veroorzaakt door een genmutatie, is al veel langer bekend. In 2015 werd er over gepubliceerd in BMC Veterinary Research. Hoogleraar Inwendige Ziekten Paard op de Faculteit Diergeneeskunde aan de Universiteit Utrecht, prof. dr. Marianne Sloet, is al langer bekend met Warmblood Fragile Foal Syndrome, veroorzaakt door een enkele mutatie in Lysyl Hydroxylase 1 (LH1)gen. “De aandoening is ‘nieuw’ voor Nederland en we hebben voor zover ik weet nog geen veulen waarbij de aandoening is bevestigd.”



“Dat er nog geen gevallen bekend zijn, wil niet zeggen dat het in Nederland niet voorkomt”, vertelt prof. dr. Marianne Sloet. FOTO WWW.ARND.NL

Bij WFFS is er volgens Sloet sprake van de volgende kenmerken: een veulen met WFFS kan aborteren, te vroeg worden geboren en/of geboren worden met afwijkingen. De belangrijkste afwijkingen bij het pasgeboren veulen zijn: huidafwijkingen (zoals te elastische huid die gemakkelijk scheurt, wonden die ‘zomaar’ ontstaan) en hyperextensie van gewrichten. Doorgaans zullen de dieren binnen 1-2 weken na de geboorte sterven of zij moeten worden geëuthanaseerd.

## Nog geen gevallen bekend

Op het moment dat de redactie van De Paardenkrant met Marianne Sloet spreekt is ze op vakantie in Afrika. Tijdens haar reis schreef ze nog wel een artikel over WFFS voor de mei-editie van het Tijdschrift voor Diergeneeskunde. Dat deed Sloet naar aanleiding van de ontstane commotie in de Verenigde Staten.

“In 2015 is er voor het eerst uitgebreid gepubliceerd over WFFS in een vooraanstaand tijdschrift en ik was van mening dat dat een goed artikel was, dat serieus genomen kon worden. Dat waren geneticus Bart Ducro, die verbonden is aan de Universiteit Wageningen, en UU-veterinair patholoog Guy Grinwis met mij eens. Gedrieën hebben we een artikel geschreven

over WFFS en willen graag verder onderzoek.” “Tot op heden zijn er nog geen gevallen van WFFS bekend in Nederland. Er zijn bij ons twee gevallen met een deel van de kenmerken gemeld. Een veulen is niet onderzocht en het andere veulen wordt nu nog onderzocht. We wachten nog op de resultaten.”

## Lastige puzzel

Sloet vond het belangrijk om er ook in Nederland over te publiceren: “Dat er nog geen gevallen bekend zijn, wil niet zeggen dat het in Nederland niet voorkomt. Omdat het een ‘nieuwe’ aandoening is, weten

niet veel dierenartsen er van en wordt er vanzelfsprekend ook niet op getest. Ik hoop dat er met die publicatie meer bekendheid komt en dierenartsen het leren herkennen.” Over hoeveel het voorkomt in de Europese warmbloedpopulatie durft Sloet geen uitspraken te doen: “Dat weten we pas als we op grote schaal gaan testen. Dan weten we pas hoe groot het niet zichtbare deel van de ijsberg is. Omdat het Amerikaanse warmbloed een type is en bloedlijnen van over de hele wereld worden gebruikt, zal het een lastige puzzel zijn om vast te stellen waar het vandaan komt.”

Wel vindt Sloet het zaak om het se-

rieus te nemen: “Je kunt niet anders. Het is niet zoets als OC(D), hoefkatrol of cornage. Daar kunnen paarden in meer of mindere mate last van hebben. Bij dit is het ‘aan-uit’: als paarden de aandoening hebben, gaan ze dood.”

## Alleen eindproducten

Voor zover nu bekend is WFFS autosomaal recessief erfelijk, met andere woorden: de aandoening kan alleen tot uiting komen als de ouders beide drager zijn van het WFFS-gen. “Om het even simpel uit te leggen: je hebt paarden die homozygoot ‘goed’ en dus vrij van het gen zijn of homozygoot ‘slecht’ en dan sterven ze prematuur of binnen twee weken. Dan zijn er nog paarden die heterozygoot ‘niet-goed’ zijn: paarden die het WFFS-gen via één van hun ouders hebben gekregen en waarbij de aandoening dus niet tot uiting komt. Deze paarden kunnen dus wel degelijk drager zijn en het gen vervolgens ook weer doorgeven”, zegt Sloet.

Wat betekent dit nu allemaal praktisch: zijn hengsten of merries waarvan bekend is dat ze het WFFS-gen hebben nog wel geschikt om mee te fokken? “In principe kunnen hengsten die drager zijn van het WFFS-gen nog wel gebruikt worden in de fokkerij, maar dan moet de fokker zijn merrie wel testen op het gen. Als de merrie negatief test, kan er in principe nog gewoon gefokt worden. Wel is het dan zaak dat er eindproducten gefokt worden, sportpaarden dus. Het is niet wenselijk om verder met deze paarden te fokken omdat je het syndroom dan mogelijk verspreid.”

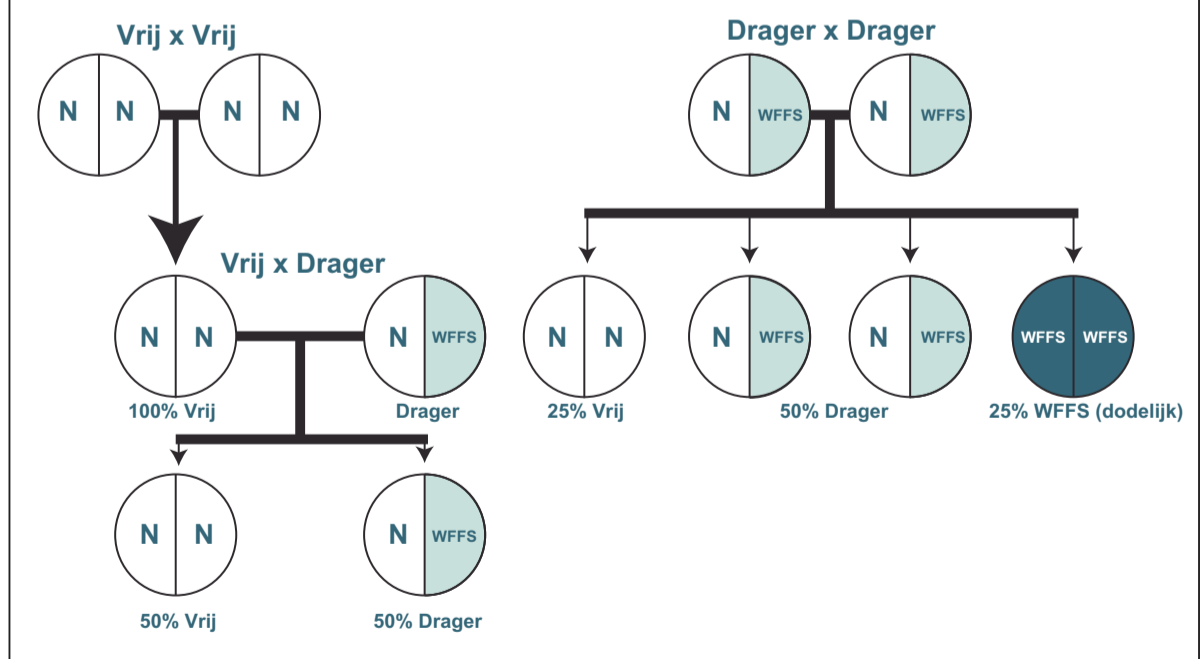
## Drager x drager = dood veulen?

Krijgt een fokker die twee dragers bij elkaar brengt per definitie een dood veulen? Nee. Er is 25% kans op een WFFS-vrij veulen (n/n), 50% kans op een drager (n/WFFS) en 25% kans op een veulen met het syndroom (WFFS/WFFS). Wie een niet-drager (n/n) en een drager (n/WFFS) bij elkaar brengt heeft 50% kans op een drager (n/WFFS) en 50% kans op een WFFS-vrij veulen (n/n). Concreet: dragerhengsten en -merries zijn niet per definitie uitgesloten als fokdieren, maar om verdere verspreiding te voorkomen is het wel zaak dat de paarden getest worden.

## 103 euro voor een test

In Amerika zijn al sinds 2013 testen (commercieel) beschikbaar bij het bedrijf Animal Genetics. Daar wordt 55 dollar gevraagd per test. In Europa heeft het bedrijf Laboklin de licentie voor de WFFS-test gekocht. De test kan via Laboklin Nederland worden aangevraagd. Op shop.labogen.com zijn de kosten voor een WFFS-test 103,00 euro (incl. btw).

## Autosomaal recessieve vererving



## Prof. dr. Tom Stout: 'We weten nog heel weinig'

De redactie van Paardenkrant-Horses.nl vroeg een tweede hoogleraar in Utrecht naar WFFS. Prof. dr. Tom Stout is hoogleraar inwendige aandoeningen en voortplanting paard aan de Faculteit voor diergeneeskunde in Utrecht. In tegenstelling tot zijn collega Marianne Sloet had hij begin vorige week nog nooit van WFFS gehoord. Hij heeft zich als voortplantingsdeskundige verdiept in de publicatie over WFFS: “Voor elke beleidsvorming over WFFS zou er eerst een beter idee moeten zijn van hoe vaak de genmutatie voorkomt. Omdat het gendefect bekend is, lijkt het mij goed onderzoek uit te voeren om te achterhalen hoe vaak dit voorkomt, of er echt geen effecten zijn in heterozygoten (draggers) en geen voorbeelden van gezonde homozygoten (paarden met het syndroom). Er is op dit moment geen bewijs dat WFFS per definitie leidt tot verwerping of doodgeboren veulens. Het is mogelijk maar niet bewezen.”